

Kol. Opis

1 MAGNA3 D 40-120 F



Paznja! Slika proizvoda se može razlikovati od stvarnog proizvoda

Proizvodni broj: [97924465](#)

MAGNA3 – Više od pumpe

Sa neuporedivim ugrađenim komunikacionim mogućnostima, plus funkcionalnost zamene komponenti sistema, MAGNA3 je idealna za inženjere i specijaliste koji traže ostvarenje visokog ugrađenih sistema.

Ova pumpa u Grundfos Master Class može savršeno da odgovara i dodatcima za grejanje i hlađenje, što ini
o igledan izbor za skoro svaki konstrukcioni projekat, stari ili novi.

MAGNA3 ima izolovani rotor sa kućištem, odnosno pumpa i motor formiraju integralnu jedinicu bez zaptivke vratila i sa samo dva dihtunga. Dizana tečnost podmazuje ležajeve.

Inovativna prstenasta klešta sa samo jednim vijkom, obezbeđuje lako premeštanje glave pumpe.

MAGNA3 je pumpa laka za održavanje i sa izuzetno niskim troškovima tokom perioda upotrebe.

Pumpa je karakteristična po sledećim:

- Regulator ugrađen u kontrolnu kutiju
 - Kontrolni panel sa TFT displejem na kontrolnoj kutiji
 - Kontrolna kutija pripremljena za opcione CIM module
 - Ugrađeni diferencijalni –senzor za pritisak i temperaturu
 - Ili no kućište pumpe (Zavisno od modela)
 - Kompozitno kućište rotora ojačano ugljenim vlaknom
 - Ploča ležaja i obloga rotora su od nerđajućeg elika
 - Kućište statora od legure aluminijuma
 - Energetska elektronika sa vazdušnim hlađenjem
- Pumpa je jednofazna.

Karakteristične osobine

- AUTOADAPT.
- FLOWADAPT i FLOWLIMIT (Više od pumpne funkcionalnosti kao smanjena potreba za prigušnim ventilima pumpe)
- Proporcionalna kontrola pritiska.
- Regulacija konstantnog pritiska
- Stalna kontrola pritiska.
- Rad uz konstantnu krivu.
- Rad uz maks. ili min. krivu
- Automatski noćni zastoje
- Nije potrebna eksterna zaštita motora.
- Izolacione školjke isporuene sa pumpama sa jednom glavom

| Kol. | Opis |
|------|--|
| | <p>za grejne sisteme.</p> <ul style="list-style-type: none"> • Veliki temperaturni opseg gde su temperatura te nosti i temperatura prostora nezavisne jedna od druge. <p>Komunikacija MAGNA3 komunicira pomo u:</p> <ul style="list-style-type: none"> • beži ni daljinski Grundfos GO • fieldbus komunikacija pomo u CIM modula • digitalni inputi • promenljivi izlazi • analogni input. (Više od funkcionalnosti pumpe kao što je mera energije toplote) <p>Motorni i elektronski regulator MAGNA3 sadži sinhroni 4-polni, stalni-magnet motor (PM motor). Ovaj tip motora karakteriše ve a u inkovitost od one kod konvencionalnih asinhronih kaveznih motora. Brzina pumpe je kontrolisana sa ugra enim konvertorom frekvencije. Senzor za diferencijalni pritisak i temperaturu je ugra en u pumpu.</p> <p>Te nost: Dizana te nost: voda Raspon temperature te nosti: 263 .. 383 K Selected liquid temperature: 333 K Gustina: 983.2 kg/m³</p> <p>Tehni ki: Nazivni protok: 13.3 m³/h Rated head: 7.417 m TF klasa: 110 Saglasnosti na natpisnoj plo ici: CE,VDE,EAC,CN ROHS,WEEE</p> <p>Materijali: Ku ište pumpe: Liveno gvož e EN-GJL-250 ASTM A48-250B Rotor: PES 30%GF</p> <p>Ugradnja: Opseg temperature okruženja: 273 .. 313 K Maksimalni radni pritisak: 1000 kPa Standardna prirubnica: DIN Spajanje pumpe: DN 40 Nazivni pritisak: PN6/10 Dužina ugra ivanja: 250 mm</p> <p>Elektri ni podaci: Potrebna snaga - P1: 16 .. 427 W Frekvencija struje: 50 / 60 Hz Potrebni napon: 1 x 230 V Maksimalna strujna potrošnja: 0.18 .. 1.91 A Klasa zaštite (IEC 34-5): X4D Klasa izolacije (IEC 85): F</p> <p>Ostali: Energy (EEI): 0.19 Neto masa: 31.3 kg Bruto masa: 35.2 kg Shipping volume: 0.087 m³</p> |



Naziv firme:

Napravio:

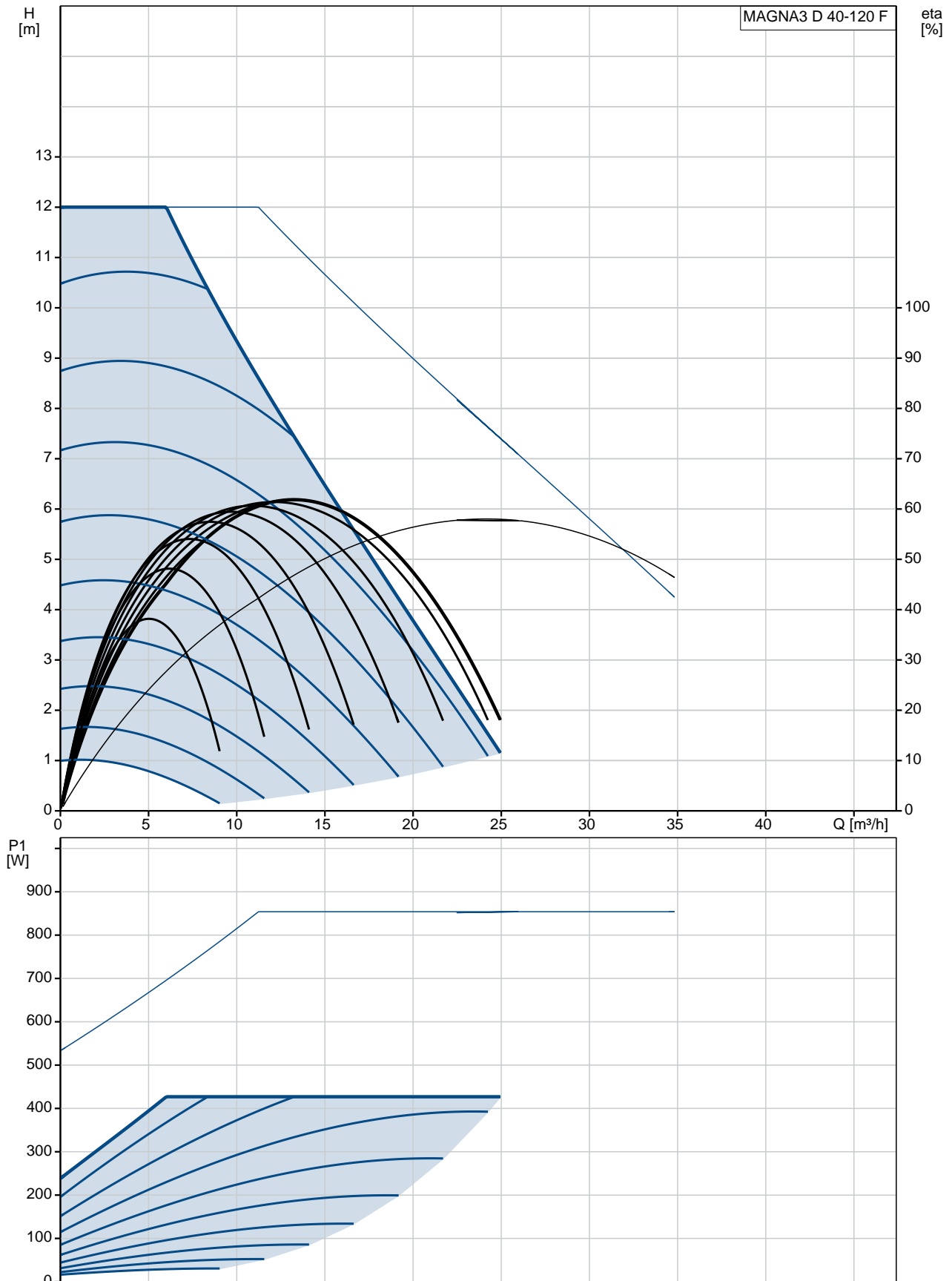
Telefon:

Datum: 2.4.2020.

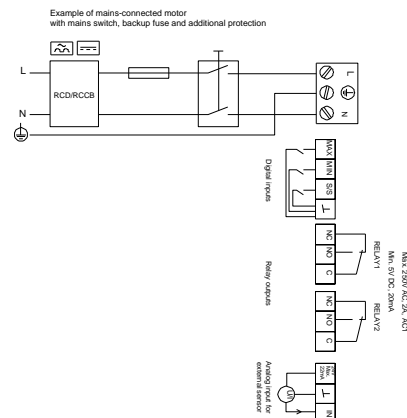
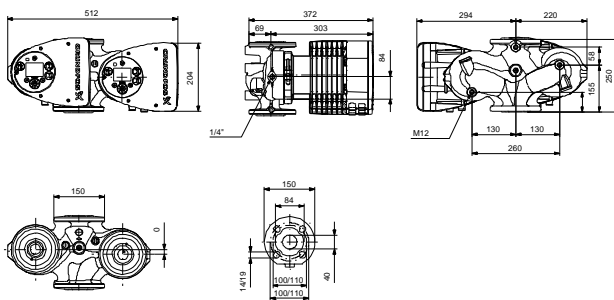
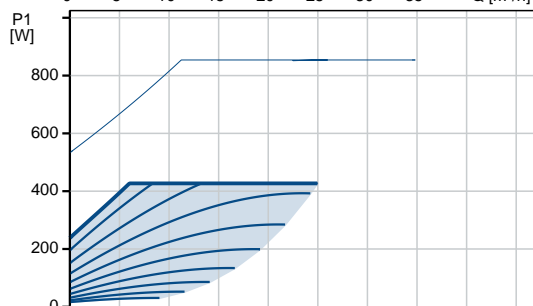
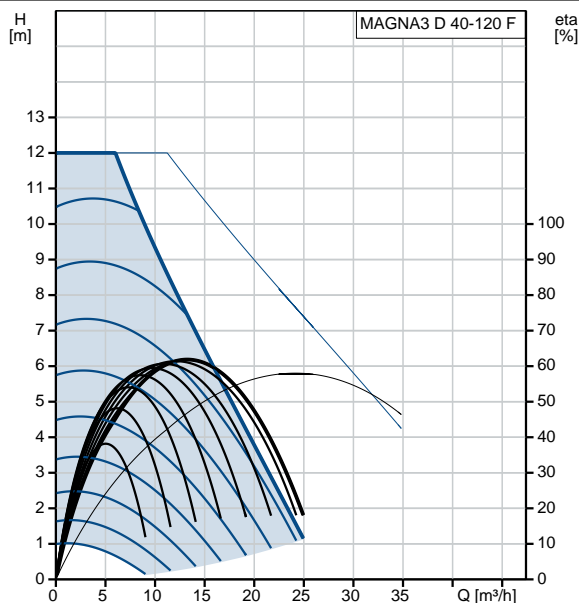
Kol. Opis

| | |
|--------------------|----------|
| Swedish RSK No.: | 5732531 |
| Norwegian NRF no.: | 9042758 |
| Country of origin: | DE |
| Custom tariff no.: | 84137030 |

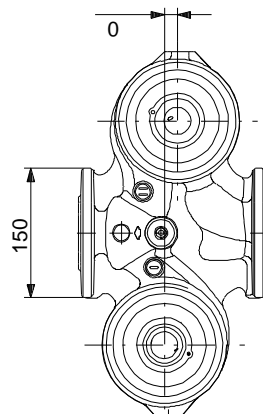
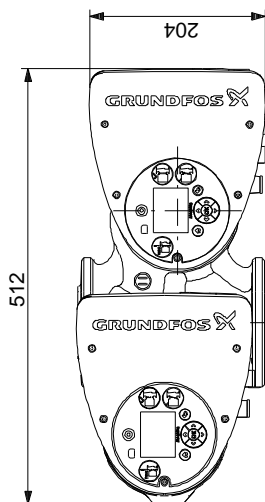
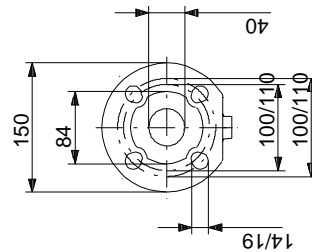
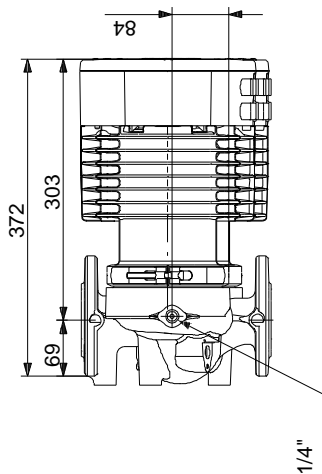
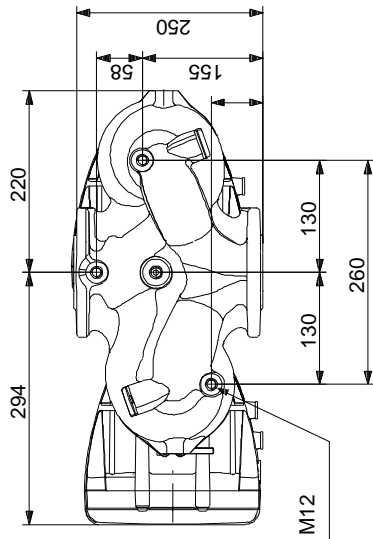
97924465 MAGNA3 D 40-120 F



| Opis | Vrednost |
|-----------------------------------|--|
| Opšte informacije: | |
| Ime proizvoda:: | MAGNA3 D 40-120 F |
| Šifra proizvoda: | 97924465 |
| EAN broj:: | 5710626495436 |
| | 5710626495436 |
| Cena: | 2.478,42 € |
| Tehni ki: | |
| Nazivni protok: | 13.3 m ³ /h |
| Rated head: | 7.417 m |
| Visina max.: | 12 m |
| TF klasa: | 110 |
| Saglasnosti na natpisnoj plo ici: | CE, VDE, EAC, CN ROHS, WEEE |
| Model: | D |
| Materijali: | |
| Ku ište pumpe: | Liveño gvož e EN-GJL-250 ASTM A48-250B |
| Rotor: | PES 30%GF |
| Ugradnja: | |
| Opseg temperature okruženja: | 273 .. 313 K |
| Maksimalni radni pritisak: | 1000 kPa |
| Standardna prirubnica: | DIN |
| Spajanje pumpe: | DN 40 |
| Nazivni pritisak: | PN6/10 |
| Dužina ugra ivanja: | 250 mm |
| Te nost: | |
| Dizana te nost: | voda |
| Raspon temperature te nosti: | 263 .. 383 K |
| Selected liquid temperature: | 333 K |
| Gustina: | 983.2 kg/m ³ |
| Elektri ni podaci: | |
| Potrebna snaga - P1: | 16 .. 427 W |
| Frekvencija struje: | 50 / 60 Hz |
| Potrebni napon: | 1 x 230 V |
| Maksimalna strujna potrošnja: | 0.18 .. 1.91 A |
| Klasa zaštite (IEC 34-5): | X4D |
| Klasa izolacije (IEC 85): | F |
| Ostali: | |
| Energy (EEI): | 0.19 |
| Neto masa: | 31.3 kg |
| Bruto masa: | 35.2 kg |
| Shipping volume: | 0.087 m ³ |
| Swedish RSK No.: | 5732531 |
| Norwegian NRF no.: | 9042758 |
| Country of origin: | DE |
| Custom tariff no.: | 84137030 |



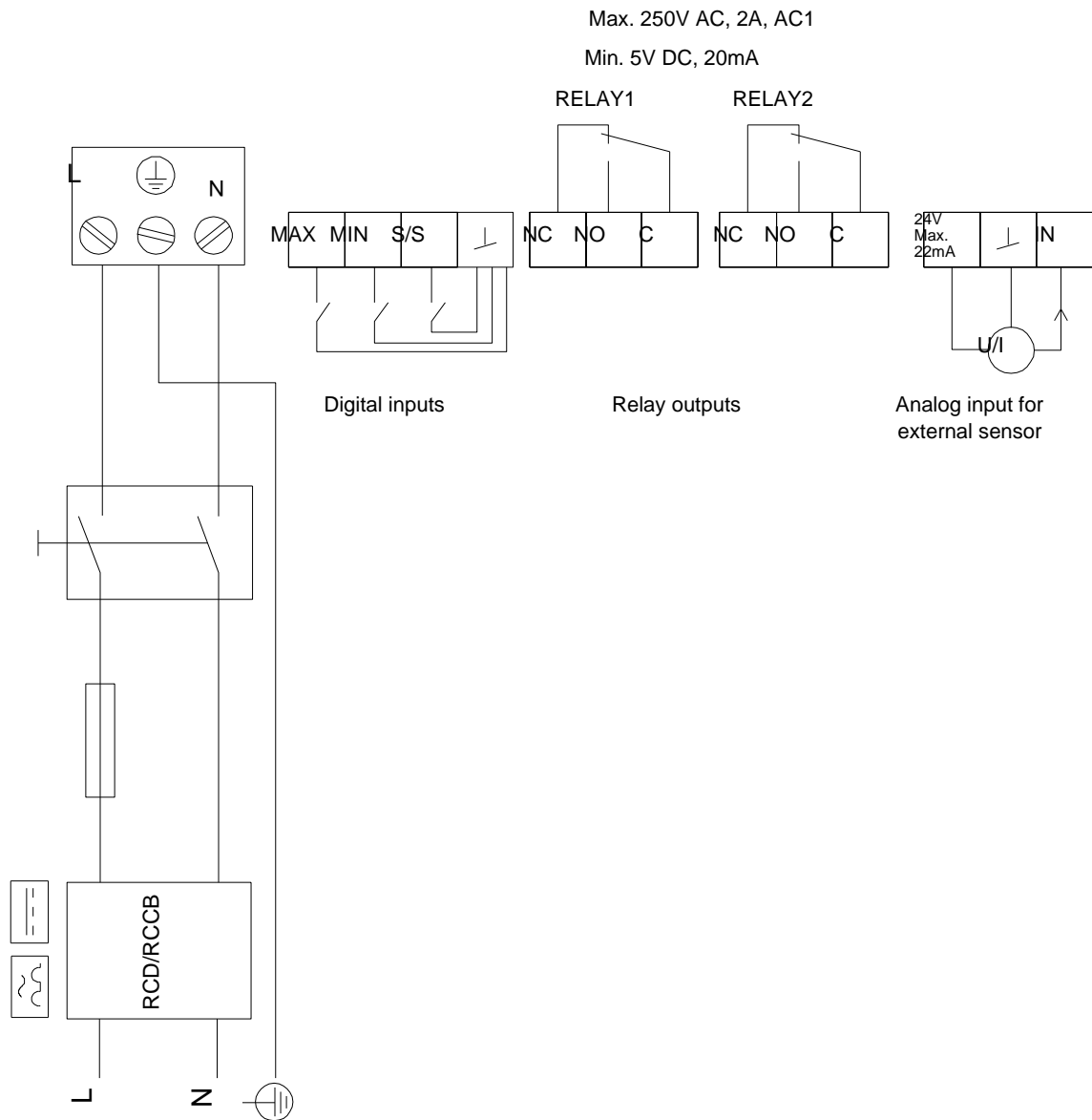
97924465 MAGNA3 D 40-120 F



Napomena! Sve jedinice su u [mm]ukoliko druga ije nije navedeno.
Upozorenje: Ovaj pojednostavljeni dimenzioni crtež ne pokazuje sve detalje.

97924465 MAGNA3 D 40-120 F

Example of mains-connected motor with mains switch, backup fuse and additional protection



Pažnja! Sve jedinice su u [mm] ukoliko nije rečeno drugačije.